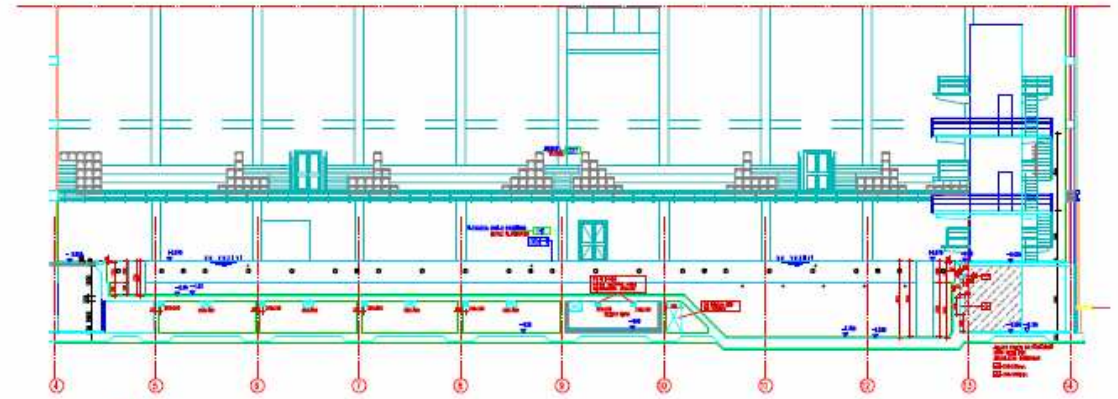
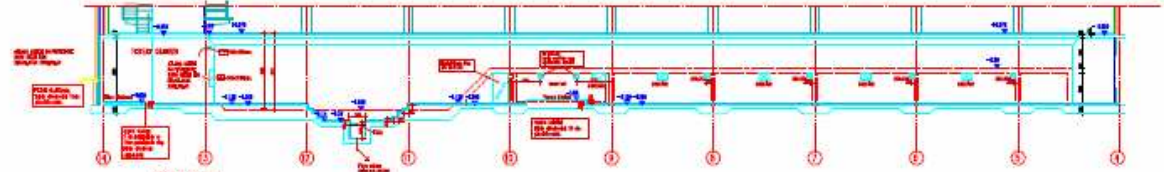


KESİT A-A

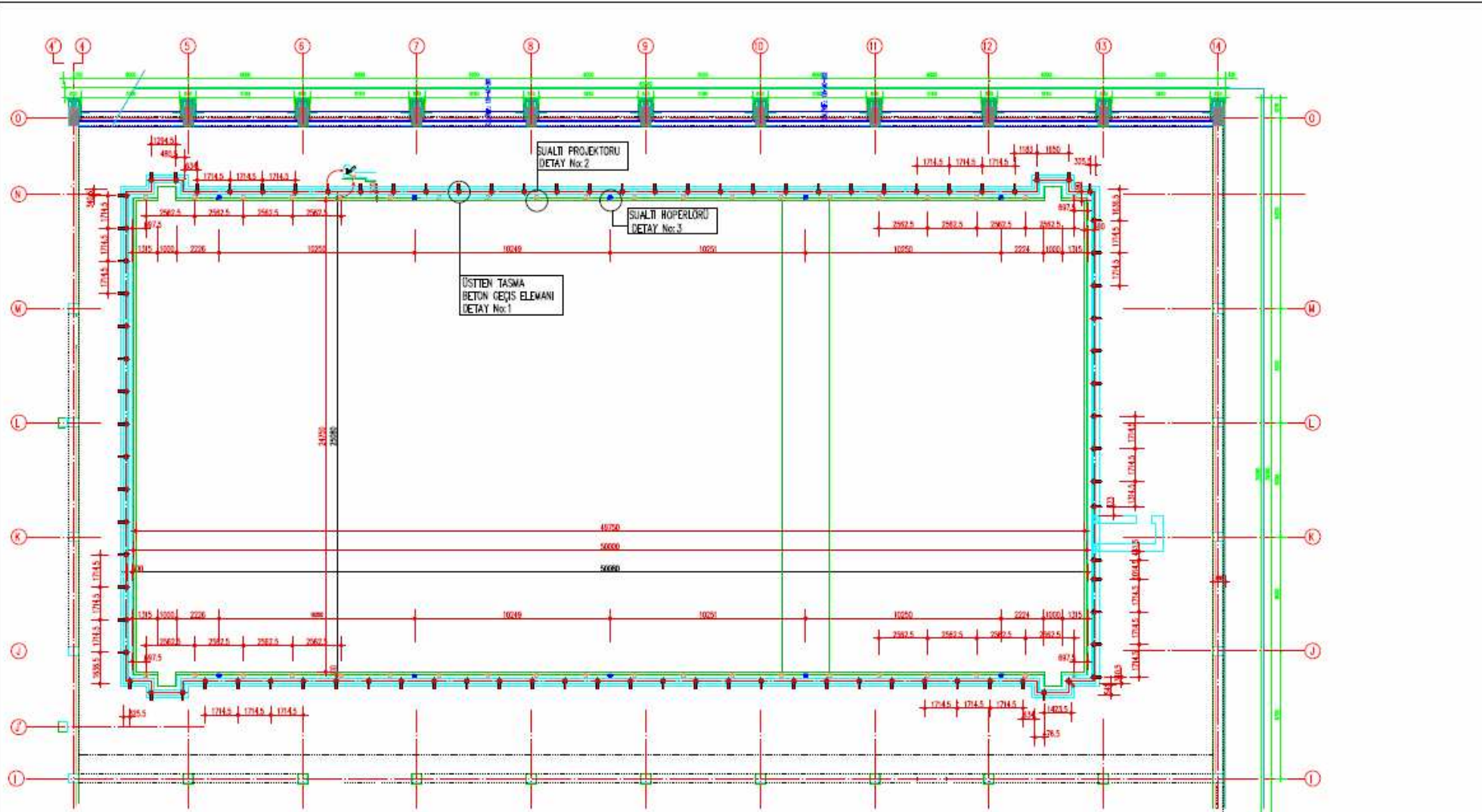


KESİT B-B



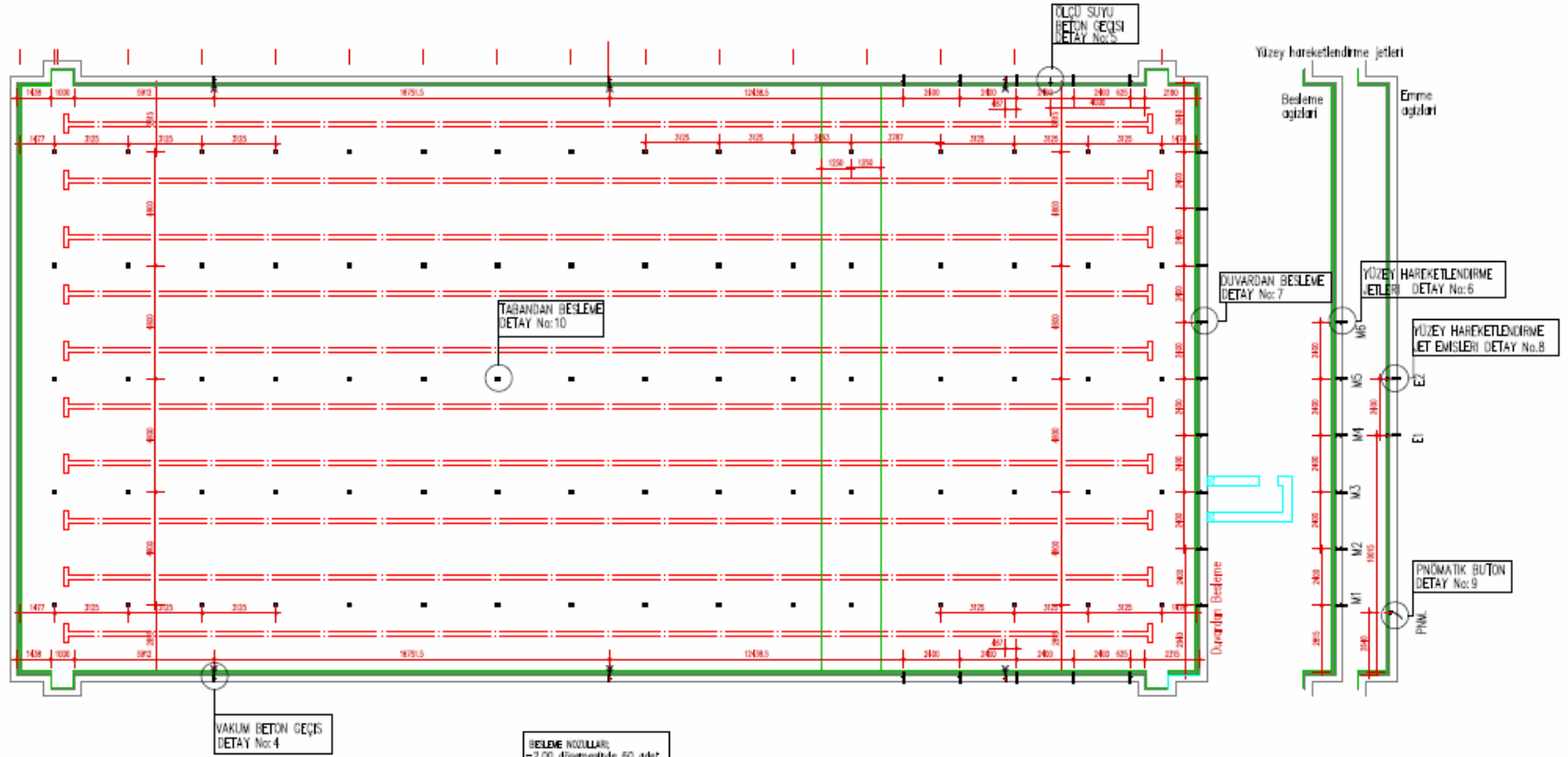
KESİT B1-B1

Proje No	10000000000000000000
Proje Adı	KONTEK- OLİMPİK HAVUZ
Proje Yeri	HAVUZ KESTİLERİ
Proje Ölçüsü	10000000000000000000



DETAYLAR İÇİN BKZ.PAFTA NO:6

BU PAFTADA GÖRÜLEN ÇİZİM VEYA BAĞKA PROJE ÇİZİMLERİNİN KULLANILMAZ EDİLMELİDİR. İZİNLERİNDEN SONRA DEĞİŞİTİRİLMİŞ VEYA GİÇİTİLMİŞ TAPILAR.	
 Koc Ltd. İnşaat Mühendisliği Ltd. Şti. Şişli, Şişli 2/10 İstanbul - Türkiye Tel: +90 212 309 00 00 - 309 00 00 Fax: +90 212 309 00 00	
PROJE NO: KONTEK- OLİMPİK HAVUZ	
PAFTA NO: HAVUZ ÇANAKI	
MİT NO: İNSA ELEMANLARI YERLEŞİM PLANI-1-	
Pafta No:4 Telefon: 309 00 00 E-mail: 1/700 Tarih: 24.03.2006	



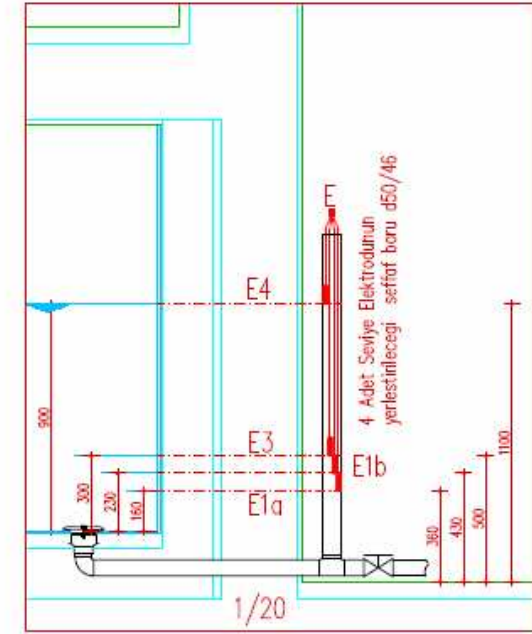
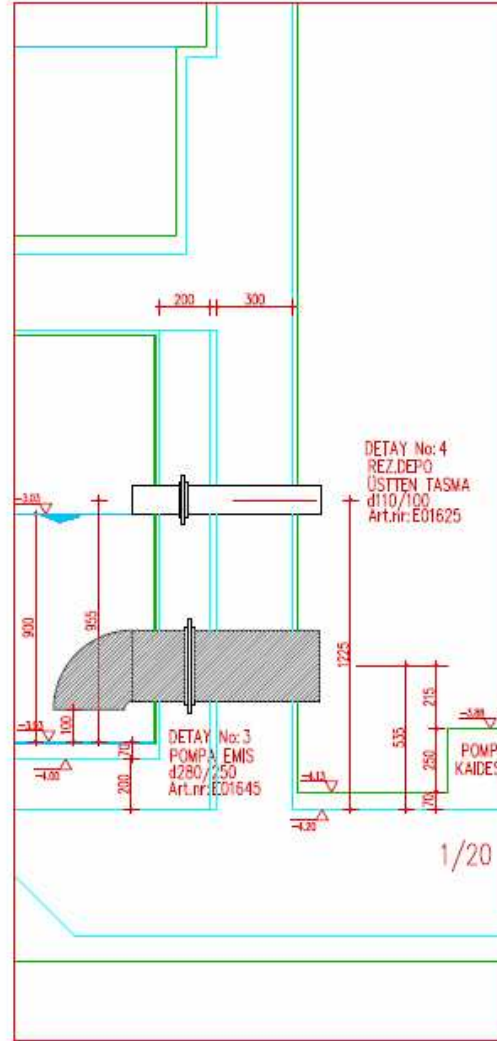
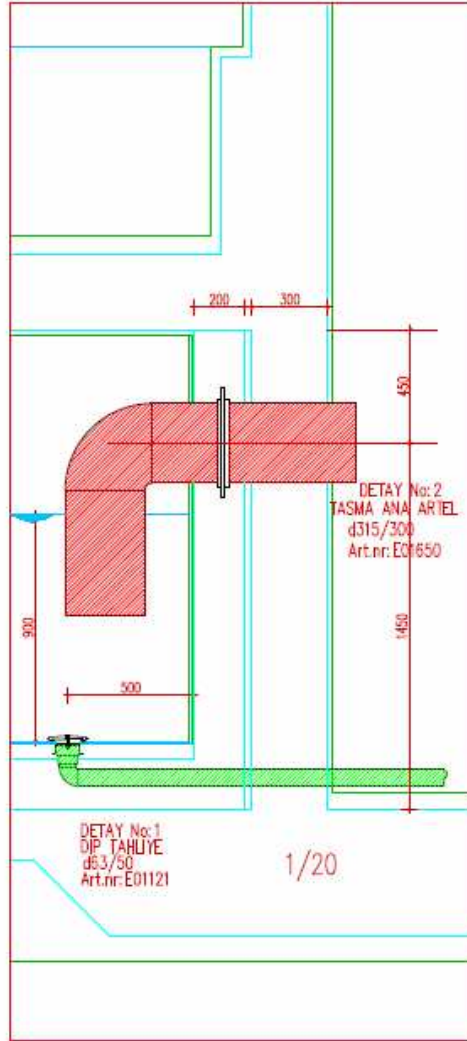
VAKUM BETON GEÇİŞİ
DETAY No:4

BEŞLEME NODULLARI:
-2.00 döşemesinde 60 adet
8.5 m³/h 2mSS Art.Nr.28462

BEŞLEME NODULLARI:
-4.50 döşemesinde 20 adet
4 m³/h 2mSS Art.Nr.28461

DUYARDAN BEŞLEME NODULLARI:
10 adet 4.5 m³/h 2mSS
Art.nr:2846400

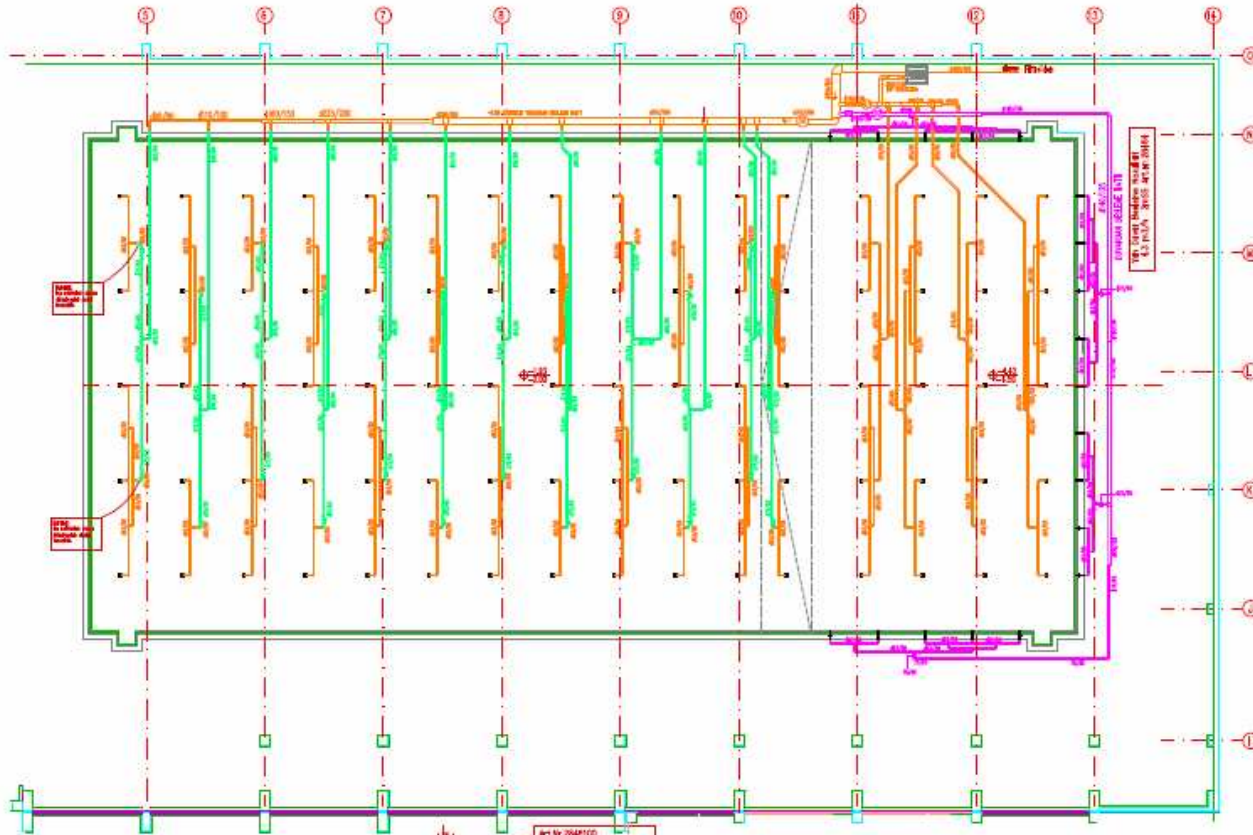
DETAYLAR İÇİN BKZ.PAFTA No:6



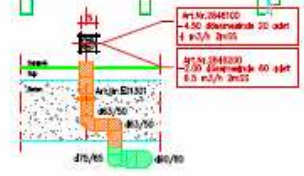
DETAY No:1
DİP TAHLIYE / SEVİYE ELEKTROT YERLEŞİMİ

E İÇİN BKZ.SİSTEM AKIS SEMASİ

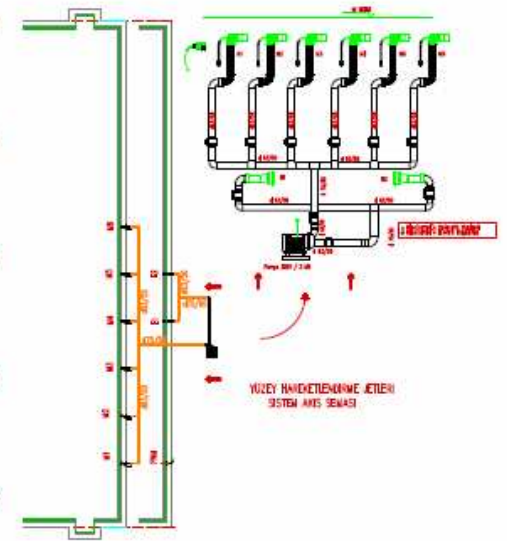
- E1a=Susuz çalışma koruması için Seviye Elektrodu
- E1b=Susuz çalışma koruması ardından yeniden işletmeye geçmesi için Seviye Elektrodu
- E3=Normal su seviye Elektrodu
- E4=Max.su seviye Elektrodu



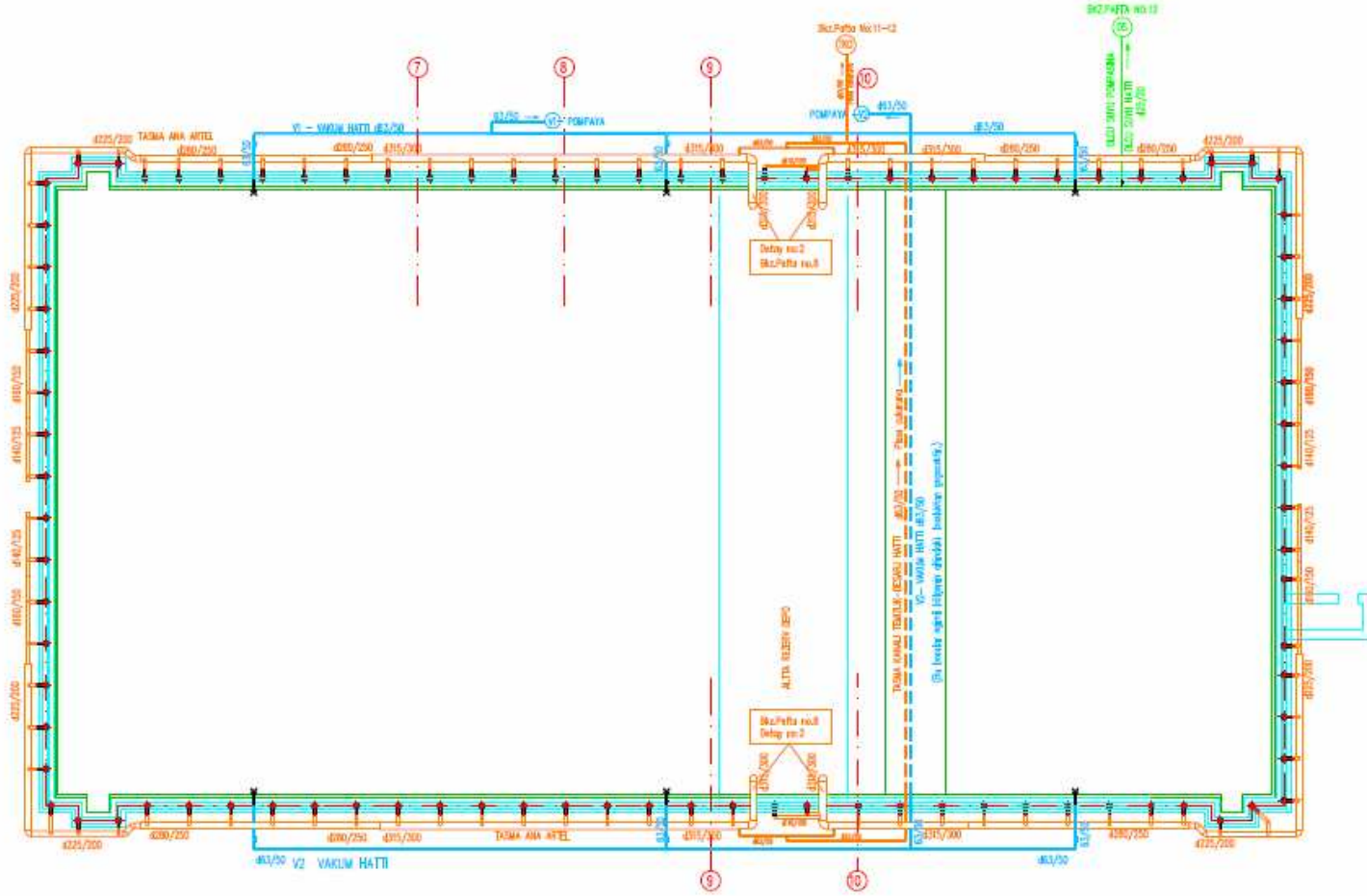
-100 YERLEŞİMİNE İZLENİMLERİNİN ALIŞI OLANAK
 İZLENİMLERİNİN ALIŞI ALIŞI ALIŞI ALIŞI ALIŞI ALIŞI
 İZLENİMLERİNİN ALIŞI ALIŞI ALIŞI ALIŞI ALIŞI ALIŞI
 İZLENİMLERİNİN ALIŞI ALIŞI ALIŞI ALIŞI ALIŞI ALIŞI



TARAFINDAN BELİRLENE
 BETON GEÇİRİ

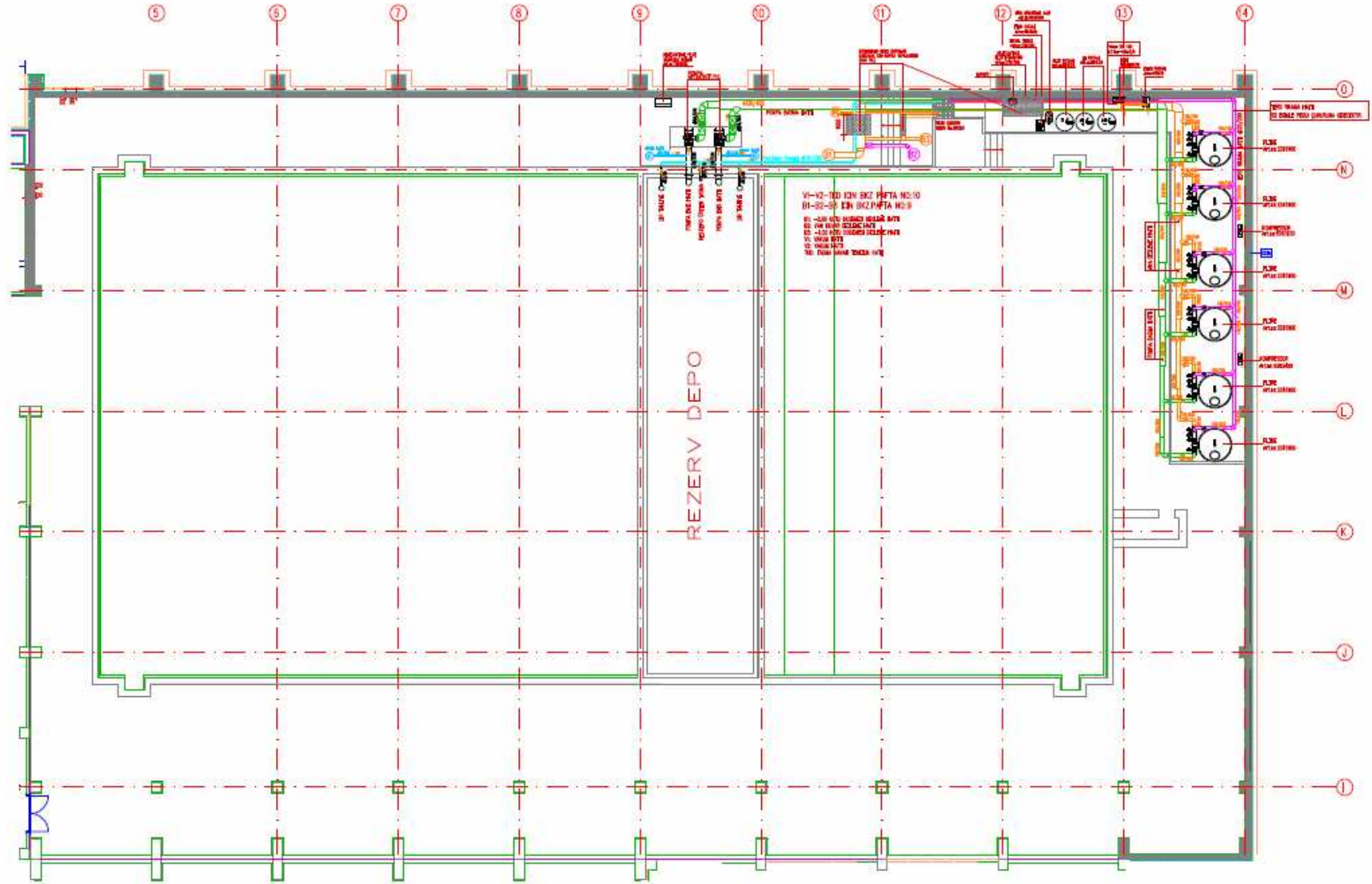


Koc Ltd	
KONTEK - OLİMPİK HAVUZ	
HAVUZ CANAL TESİSAT PLANI -1-	
HAVUZ BELEME-SUYAR İZLENİ YERLEŞİMİ	
PROJENİN İZLENİMLERİNİN ALIŞI ALIŞI ALIŞI ALIŞI ALIŞI	



Bİ PATENTLİ ÇİZİMİ İZİN VEYA BAŞKA PROJE ÇİZİMLERİNDE KULLANILMAZ
DİĞERLENDİRİLMİŞ VEYA EĞİLİMLERİNİN SAĞLIKLI OLMASINI GARANTİLEMEZ.

	Koc Ltd.	<small>İNŞAAT MÜHÜRÜ</small>	<small>İNŞAAT MÜHÜRÜ</small>
www.koc.net	<small>Yeni Şişli Cad. Topkapı-Beşiktaş</small>	<small>İNŞAAT MÜHÜRÜ</small>	<small>İNŞAAT MÜHÜRÜ</small>
PROJE NO:	KONTEK- OLİMPİK HAVUZ		
PAPTA NO:	HAVUZ CANACI TESİSAT PLANI -2-		
PAPTA NO:	TASMA ANA ARTEL-VAKUM HATLARI YERLEŞİMİ		
Papra No:10	Tarih: 24.03.2006	Çizim: 1/100	Tarih: 24.03.2006



BU PAFTAYI PAFTA NO.12 -SİSTEM ANKİ SEMAŞ- İLE BRLİKTE DEĞERLENDİRİNİZ.

BU PAFTANIN İZLENİMLERİ SADECE BU PAFTA PROJESİNİN İZLENİMLERİNE HİSSENİLMEZ. İZLENİMLER SADECE İZLENİMLERİNİZİN İZLENİMLERİDİR.

KOC İTİD. ÇEVRE MÜHÜRLEMEYİ LTD.
 Çayyolu Mahallesi, Çayyolu, Beşiktaş, İstanbul - TÜRKİYE
 Tel: 0212 349 00 00 - 349 00 00

PROJE NO: KONTEK- HM OLİMPİK HAVUZ

PAFTA: MAKİNA DAİRESİ YERLEŞİMİ ve ANKİ TESİSAT PLANI

Pafta No: 11 | Tarih: 24.03.2006 | Çekim: 1/100

