

Ospa Havuz Suyu Isıtıcısı

Özel ve Genel Kullanımlı havuzlar için



- Ekonomik İşletme
- Yüksek Korozyon Dayanımı
- Uzun Ömür
- Kolay Montaj

Ospa Havuz Suyu Isıtıcısı 36



Ospa havuz suyu ısıtıcısı, ya motorlu 3 yollu ventilli veya ısıtıcı-sirkülasyon pompalı olarak yapılmaktadır. Kontrolsüz

ısınma yada bir akım arızası, bu her iki durumun da olmaması garanti altına alınmalıdır. İlk ısı gelişinin kontrolsüz olduğu bağlantı varsa ve ilk basınç 50cm.su sütununun altında ise; sirkülasyon pompalı modeller kullanılmak zorunludur. İsteğe göre ısıtıcılar, kumanda ventilsiz yada pompasız da teslim edilebilirler.

Isıtıcı kovanının havuz tarafındaki girişi ve çıkışı, yüksek havuz suyu yayılımına



uygundur. Böylelikle suda sadece düşük bir ısı yükselmesi olur. Bu düşük artış, kireçlenmeyi önlediği gibi aynı zamanda suyun hızlı ısınmayla kimyasal yapısının değişmesi gibi dezavantajları da ortadan kaldırmış olur.

Düşük sıcaklıklarda ve 10m³/h'lik havuz suyu yayılımında etkin derecenin düzeltilmesi için, model 36 sipariş edildiğinde bir akış düzenleyici yerleştirebiliriz.

Aşağıdaki tablo; "Isıtıcı girişine ve 10m³/h akış hızı ile ısıtıcı tarafı 1000l/h kapasiteli havuz suyu sıcaklığına bağlı olarak" ısıtma kapasitelerini göstermektedir.

| Leistung | Badewassertemperatur (Durchsatz 10m ³ /h) | | | | | | | | | | | | | |
|----------|--|--------|--------|--------|--------|--------|--------|--------|--------|--------|--------|--------|--------|--------|
| | 10°C | 12°C | 14°C | 16°C | 18°C | 20°C | 22°C | 24°C | 26°C | 28°C | 30°C | 32°C | 34°C | 36°C |
| 40°C | 18,2kw | 17,0kw | 15,8kw | 14,5kw | 13,3kw | 12,1kw | 10,9kw | 9,7kw | 8,5kw | 7,3kw | 6,1kw | 4,8kw | 3,6kw | 2,4kw |
| 50°C | 24,2kw | 23,0kw | 21,8kw | 20,6kw | 19,4kw | 18,2kw | 17,0kw | 15,8kw | 14,5kw | 13,3kw | 12,1kw | 10,9kw | 9,7kw | 8,5kw |
| 60°C | 30,3kw | 29,1kw | 27,9kw | 26,7kw | 25,5kw | 24,2kw | 23,0kw | 21,8kw | 20,6kw | 19,4kw | 18,2kw | 17,0kw | 15,8kw | 14,5kw |
| 65°C | 33,3kw | 32,1kw | 30,9kw | 29,7kw | 28,5kw | 27,3kw | 26,1kw | 24,8kw | 23,6kw | 22,4kw | 21,2kw | 20,0kw | 18,8kw | 17,6kw |
| 70°C | 36,4kw | 35,2kw | 33,9kw | 32,7kw | 31,5kw | 30,3kw | 29,1kw | 27,9kw | 26,7kw | 25,5kw | 24,2kw | 23,0kw | 21,8kw | 20,6kw |
| 75°C | 39,4kw | 38,2kw | 37,0kw | 35,8kw | 34,5kw | 33,3kw | 32,1kw | 30,9kw | 29,7kw | 28,5kw | 27,3kw | 26,1kw | 24,8kw | 23,6kw |
| 80°C | 42,4kw | 41,2kw | 40,0kw | 38,8kw | 37,6kw | 36,4kw | 35,2kw | 33,9kw | 32,7kw | 31,5kw | 30,3kw | 29,1kw | 27,9kw | 26,7kw |
| 85°C | 45,5kw | 44,2kw | 43,0kw | 41,8kw | 40,6kw | 39,4kw | 38,2kw | 37,0kw | 35,8kw | 34,5kw | 33,3kw | 32,1kw | 30,9kw | 29,7kw |
| 90°C | 48,5kw | 47,3kw | 46,1kw | 44,9kw | 43,6kw | 42,4kw | 41,2kw | 40,0kw | 38,8kw | 37,6kw | 36,4kw | 35,2kw | 33,9kw | 32,7kw |

Ospa Havuz suyu Isıtıcısı 36

Gücü 41.8 kW- Pompa Kumandalı

- Filtreye ve merkezi ısıtıcıya bağlantı
- Paslanmaz çelik gövdeli ısı değiştirici (işletme basıncı 3 bar olabilir) ve oluklu boru-ısı haznesi (işletme basıncı 25 bar olabilir) optimal bir ısı iletimi ve yüksek korozyon dayanımı için özel bir alaşımdandır. ,
- Ön montajlı sirkülasyon pompası
- Stabil duvar asacağı. Montaj elemanları dahil.
- Havuz suyu bağlantısı: PVC –yapıştırma muflu d63
- Sıcak su bağlantısı: Rp ¾ Vidalı
- Ağırlık: 14 kg.
- 90 °C ısı girişindeki kapasite: 41,8 kw (36 000 kcal/h)
- Primer devre sıcak su akışı: 1000l/h
- Isıtıcı tarafındaki cihaz direnci: 4,5 mWS

Ospa Havuz suyu Isıtıcısı 36

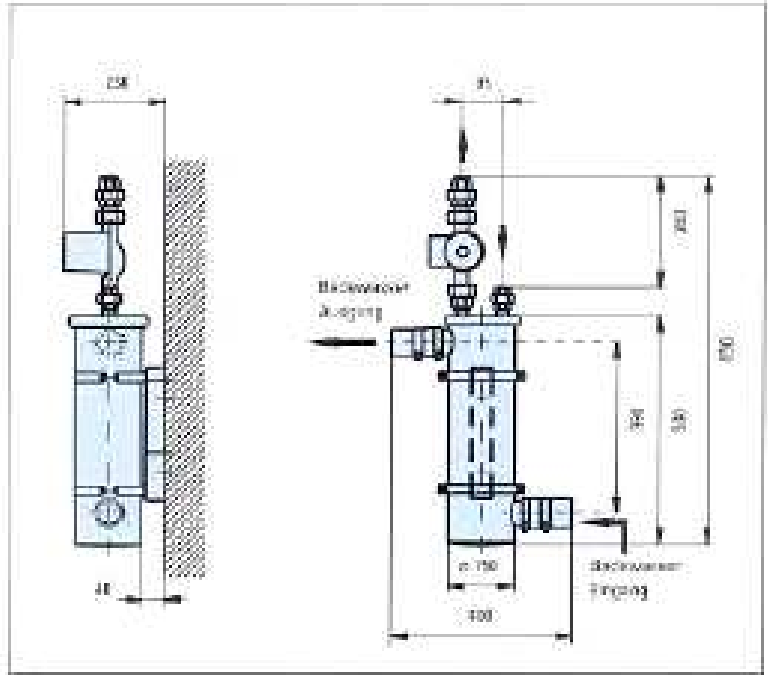
Gücü 41.8 kW- Ventil Kumandalı

- Filtreye ve merkezi ısıtıcıya bağlantı
- Paslanmaz çelik gövdeli ısı değiştirici (işletme basıncı 3 bar olabilir) ve oluklu boru-ısı haznesi (işletme basıncı 25 bar olabilir) optimal bir ısı iletimi ve yüksek korozyon dayanımı için özel bir alaşımdandır.
- Ön montajlı elektromotorlu 3 yollu ventil

Ospa Havuz suyu Isıtıcısı 36

Gücü 41.8 kW- Kumandasız

- Filtreye ve merkezi ısıtıcıya bağlantı
- Paslanmaz çelik gövdeli ısı değiştirici (işletme basıncı 3 bar olabilir) ve oluklu boru-ısı haznesi (işletme basıncı 25 bar olabilir) optimal bir ısı iletimi ve yüksek korozyon dayanımı için özel bir alaşımdandır.
- Stabil duvar asacağı. Montaj elemanları dahil.



- Stabil duvar asacağı. Montaj elemanları dahil.
- Havuz suyu bağlantısı: PVC – yapıştırma muflu d63
- Sıcak su bağlantısı: Rp ¾ Vidalı
- Ağırlık: 14 kg.
- 90 °C ısı girişindeki kapasite: 41,8 kw (36 000 kcal/h)
- Primer devre sıcak su akışı: 1000l/h
- Isıtıcı tarafındaki cihaz direnci: 4,5 mWS
- Havuz suyu bağlantısı: PVC – yapıştırma muflu d63
- Sıcak su bağlantısı: Rp ¾ Vidalı
- Ağırlık: 14 kg.
- 90 °C ısı girişindeki kapasite: 41,8 kw (36 000 kcal/h)
- Primer devre sıcak su akışı: 1000l/h
- Isıtıcı tarafındaki cihaz direnci: 4,5 mWS

Elektronik ısı regülatörü

Plastik gövdelidir. İzolasyon koruması IP 54. Ölçü alanı 5 °C -40 °C arasındadır. NTC ölçücüsü, kablo ve diod lambası vardır.

Koruma Borusu – Çelik Rp ¾

(Elektronik ısı ölçücüler için) PVC sirkülasyon hattına yapıştırmak içindir. PVC Redüksiyon rakoru d25-Rp ½ vardır.

Tuz ve Deniz suyu kullanımlı tesisler

3 ısıtıcı için de geçerlidir. Isı değiştiricinin paslanmaz çelik gövdesinin malzeme no:1.4571

Ospa havuz suyu ısıtıcısı 84



İyi bir havuz suyu ısıtıcısı aşağıdaki gerekleri içermek zorundadır.

- 1- yüksek ölçekte Korozyon dayanımı ve uzun kullanım ömrü
- 2- Havuz suyunun yayılımı için mümkün olduğunca büyük ve serbest kesit.
- 3- Filtre cihazı kapandığında sıcak su girişi de hemen otomatik olarak kapanmak zorundadır.
- 4- Kolay montaj ve rahat ulaşılabilir ısıtıcı demeti

Ospa havuz suyu ısıtıcıları bu gerekleri ideal bir şekilde yerine getirir. Isıtıcılar ya motorlu 3 yollu ventillidir, yada sirkülasyon



pompalıdır. Kontrolsüz ısınma yada bir akım arızası, bu her iki durumun da olmaması garanti altına alınmıştır. İlk ısı gelişinin kontrolsüz olduğu bağlantı varsa ve ilk basınç 50cm.su sütununun altında ise; sirkülasyon pompalı modeller kullanılmak zorunludur. İsteğe göre ısıtıcılar, kumanda ventilsiz yada pompasız da teslim edilebilirler.

Düşük sıcaklıklarda ve 10m³/h'lik havuz suyu yayılımında etkin derecenin düzeltilmesi için, model 84 sipariş edildiğinde bir akış düzenleyici yerleştirebiliriz.

Aşağıdaki tablo; "Isıtıcı girişine ve 20m³/h akış hızı ile ısıtıcı tarafı 3600l/h kapasiteli havuz suyu sıcaklığına bağlı olarak" ısıtma kapasitelerini göstermektedir.

| Leistung | Badewassertemperatur (Durchsatz 20m ³ /h) | | | | | | | | | | | | | | |
|--|--|---------|---------|---------|---------|---------|---------|---------|--------|--------|--------|--------|--------|--------|--------|
| | 10°C | 12°C | 14°C | 16°C | 18°C | 20°C | 22°C | 24°C | 26°C | 28°C | 30°C | 32°C | 34°C | 36°C | |
| Heizungsvorlauf-temperatur (volumenstrom 3600 l/h) | 40°C | 44,2kw | 41,3kw | 38,3kw | 35,4kw | 32,5kw | 29,5kw | 26,6kw | 23,6kw | 20,7kw | 17,8kw | 14,8kw | 11,9kw | 8,9kw | 6,0kw |
| | 50°C | 58,7kw | 55,8kw | 52,9kw | 50,0kw | 47,1kw | 44,2kw | 41,3kw | 38,4kw | 35,5kw | 32,6kw | 29,7kw | 26,8kw | 23,9kw | 21,0kw |
| | 60°C | 73,2kw | 70,3kw | 67,5kw | 64,6kw | 61,7kw | 58,9kw | 56,0kw | 53,2kw | 50,3kw | 47,4kw | 44,6kw | 41,7kw | 38,9kw | 36,0kw |
| | 65°C | 80,4kw | 77,6kw | 74,7kw | 71,9kw | 69,1kw | 66,2kw | 63,4kw | 60,5kw | 57,7kw | 54,9kw | 52,0kw | 49,2kw | 46,3kw | 43,5kw |
| | 70°C | 87,7kw | 84,8kw | 82,0kw | 79,2kw | 76,4kw | 73,6kw | 70,7kw | 67,9kw | 65,1kw | 62,3kw | 59,5kw | 56,6kw | 53,8kw | 51,0kw |
| | 75°C | 94,9kw | 92,1kw | 89,3kw | 86,5kw | 83,7kw | 80,9kw | 78,1kw | 75,3kw | 72,5kw | 69,7kw | 66,9kw | 64,1kw | 61,3kw | 58,5kw |
| | 80°C | 102,1kw | 99,4kw | 96,6kw | 93,8kw | 91,0kw | 88,2kw | 85,5kw | 82,7kw | 79,9kw | 77,1kw | 74,3kw | 71,6kw | 68,8kw | 66,0kw |
| | 85°C | 109,4kw | 106,6kw | 103,9kw | 101,1kw | 98,3kw | 95,6kw | 92,8kw | 90,0kw | 87,3kw | 84,5kw | 81,8kw | 79,0kw | 76,3kw | 73,5kw |
| | 90°C | 116,6kw | 113,9kw | 111,1kw | 108,4kw | 105,7kw | 102,9kw | 100,2kw | 97,4kw | 94,7kw | 92,0kw | 89,2kw | 86,5kw | 83,7kw | 81,0kw |

Ospa Havuz suyu Isıtıcısı 84

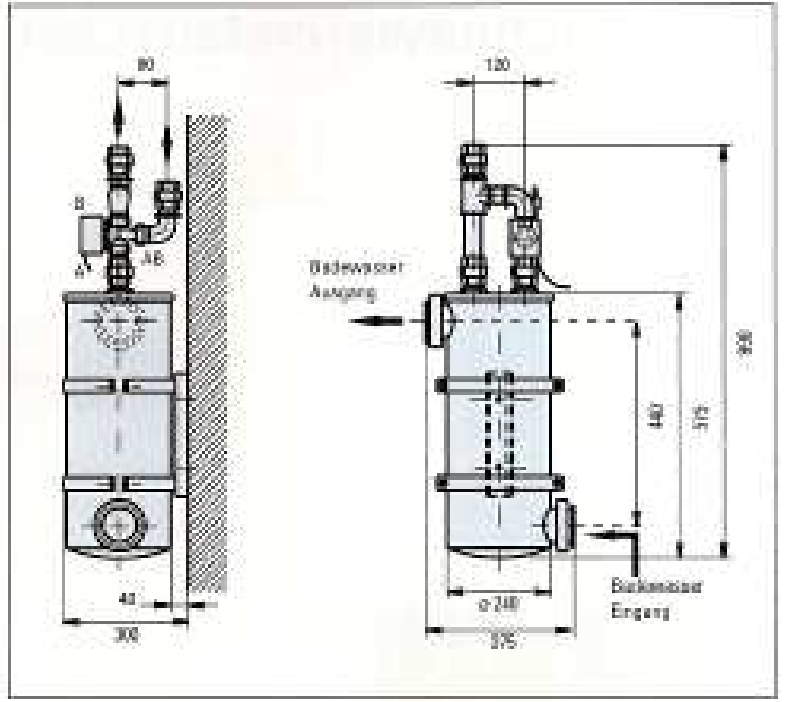
Gücü 41.8 kW- Pompa Kumandalı

- Filtreye ve merkezi ısıtıcıya bağlantı
- Paslanmaz çelik gövdeli ısı değiştirici (işletme basıncı 3 bar olabilir) ve oluklu boru-ısı haznesi (işletme basıncı 25 bar olabilir) optimal bir ısı iletimi ve yüksek korozyon dayanımı için özel bir alaşımdandır. ,
- Ön montajlı sirkülasyon pompası
- Stabil duvar asacağı. Montaj elemanları dahil.
- Havuz suyu bağlantısı: PVC – yapıştırma muflu d63
- Sıcak su bağlantısı: Rp ¾ Vidalı
- Ağırlık: 14 kg.
- 90 °C ısı girişindeki kapasite: 41,8 kw (36 000 kcal/h)
- Primer devre sıcak su akışı: 1000/h
- Isıtıcı tarafındaki cihaz direnci: 4,5 mWS

Ospa Havuz suyu Isıtıcısı 84

Gücü 41.8 kW- Ventil Kumandalı

- Filtreye ve merkezi ısıtıcıya bağlantı
- Paslanmaz çelik gövdeli ısı değiştirici (işletme basıncı 3 bar olabilir) ve oluklu boru-ısı haznesi (işletme basıncı 25 bar olabilir) optimal bir ısı iletimi ve yüksek korozyon dayanımı için özel bir alaşımdandır.
- Ön montajlı elektromotorlu 3 yollu ventil



- Stabil duvar asacağı. Montaj elemanları dahil.
- Havuz suyu bağlantısı: PVC – yapıştırma muflu d63
- Sıcak su bağlantısı: Rp ¾ Vidalı
- Ağırlık: 14 kg.
- 90 °C ısı girişindeki kapasite: 41,8 kw (36 000 kcal/h)
- Primer devre sıcak su akışı: 1000/h
- Isıtıcı tarafındaki cihaz direnci: 4,5 mWS
- Havuz suyu bağlantısı: PVC – yapıştırma muflu d63
- Sıcak su bağlantısı: Rp ¾ Vidalı
- Ağırlık: 14 kg.
- 90 °C ısı girişindeki kapasite: 41,8 kw (36 000 kcal/h)
- Primer devre sıcak su akışı: 1000/h
- Isıtıcı tarafındaki cihaz direnci: 4,5 mWS

Ospa Havuz suyu Isıtıcısı 84

Gücü 41.8 kW- Kumandasız

- Filtreye ve merkezi ısıtıcıya bağlantı
- Paslanmaz çelik gövdeli ısı değiştirici (işletme basıncı 3 bar olabilir) ve oluklu boru-ısı haznesi (işletme basıncı 25 bar olabilir) optimal bir ısı iletimi ve yüksek korozyon dayanımı için özel bir alaşımdandır.
- Stabil duvar asacağı. Montaj elemanları dahil.

Elektronik ısı regülatörü
Plastik gövdelidir. İzolasyon koruması IP 54. Ölçü alanı 5 °C -40 °C arasındadır. NTC ölçücüsü, kablo ve diod lambası vardır.

Koruma Borusu – Çelik Rp ¾ (Elektronik ısı ölçücüler için)
Pvc sirkülasyon hattına yapıştırmak içindir. Pvc Redüksiyon rakoru d25-Rp ½ vardır.

Tuz ve Denizsuyu kullanımlı tesisler
3 ısıtıcı için de geçerlidir. Isı değiştiricinin paslanmaz çelik gövdesinin malzeme no:1.4571

Ospa Plakalı Isıtıcılar



Ospa plakalı ısıtıcılar; özellikle düşük sıcaklıklı ısıtıcılara, ısıtıcı pompalara veya solar cihazlarına bağlantı için uygundurlar. Ya motorlu 3 yollu ventilli yada sirkülasyon pompalıdır.

Kontrolsüz ısınma yada bir akım arızası, bu her iki durumun da olmaması garanti altına alınmalıdır. İlk ısı gelişinin kontrolsüz olduğu bağlantı varsa ve ilk basınç 50cm.su sütununun altında ise; sirkülasyon pompalı modeller kullanılmak zorunludur. İsteğe göre ısıtıcılar, kumanda ventilsiz yada pompasız da teslim edilebilirler.

Isıtıcı kovasının havuz tarafındaki girişi ve çıkışı, yüksek havuz suyu yayılımına uygundur. Böylelikle suda sadece düşük bir ısı yükselmesi olur. Bu düşük artış, kireçlenmeyi önlediği gibi aynı zamanda suyun hızlı ısınmayla kimyasal yapısının değişmesi gibi dezavantajları da ortadan kaldırmış olur. Plakalı ısıtıcıların yerleştirilmesi ve sabitlenmesi çok hızlı ve kolayca mümkündür.

Aşağıdaki tablo; "Plakalı ısıtıcı girişine ve 10m³/h akış hızı ile ısıtıcı tarafı 3000l/h kapasiteli havuz suyu sıcaklığına bağlı olarak" ısıtma kapasitelerini göstermektedir.

| Leistung | Badewassertemperatur (Durchsatz 10m ³ /h) | | | | | | | | |
|----------|--|---------|---------|---------|---------|--------|--------|--------|--------|
| | 20°C | 22°C | 24°C | 26°C | 28°C | 30°C | 32°C | 34°C | 36°C |
| 38°C | 41,5kw | 38,1kw | 32,9kw | 28,4kw | 28,9kw | 19,0kw | 14,5kw | 9,7kw | 4,8kw |
| 40°C | 46,7kw | 42,6kw | 38,1kw | 32,9kw | 28,4kw | 23,9kw | 19,0kw | 14,5kw | 9,7kw |
| 45°C | 58,8kw | 54,3kw | 50,1kw | 44,9kw | 40,8kw | 36,3kw | 31,0kw | 26,6kw | 21,7kw |
| 50°C | 70,8kw | 67,3kw | 62,2kw | 57,0kw | 53,5kw | 48,3kw | 43,8kw | 39,0kw | 34,1kw |
| 55°C | 82,8kw | 79,4kw | 74,2kw | 69,0kw | 65,5kw | 60,3kw | 56,2kw | 51,7kw | 46,5kw |
| 60°C | 96,5kw | 91,3kw | 86,1kw | 82,7kw | 77,5kw | 73,0kw | 68,8kw | 63,6kw | 58,5kw |
| 65°C | 108,4kw | 103,3kw | 99,8kw | 94,6kw | 89,4kw | 86,0kw | 80,8kw | 75,6kw | 72,1kw |
| 70°C | 120,3kw | 116,9kw | 113,4kw | 106,5kw | 103,0kw | 97,9kw | 93,4kw | 89,3kw | 84,1kw |

Ospa Elektrikli Havuz Suyu Isıtıcısı 18

Ospa – Elektrikli Havuz Suyu Isıtıcısı-18
Isı ayarlayıcılı
Ospa elektrikli ısıtıcı optimal



bir güvenlik sunar. Bir Sensör üzerinden çalışır. Bu Sensör cihazın havuzsuyu tarafındaki min. akış miktarı aşıldığında kapanır. Bir başka güvenlik ise ısıtıcı rezistanslar arasına yerleştirilmiş aşırı ısınmaya karşı güvenlik bağlantısı vardır. Hiçbir durumda aşırı ısınmış su havuza gitmez. İstenen su ısısının ayarlandığı, ve cihaz içine monte edilmiş olan ısı ayarlayıcı vardır. Kumanda bölümünün üzerinde bir kapak vardır. Isıtıcı bağlantısının Ospa BlueControl üzerinden merkezi kumanda sistemine bağlantısı vardır. Sistemin ekranından su sıcaklığı sürekli olarak görülür. Isıtıcı bağlantısının Ospa BlueControl üzerinden rahat bir şekilde merkezi

Isıtıcısı 18

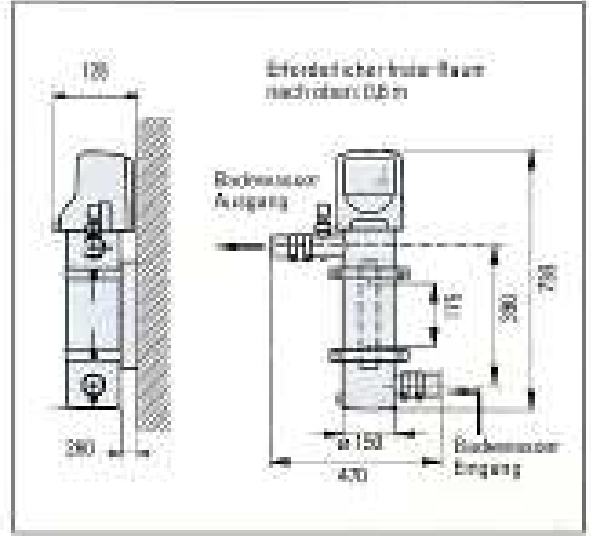
Kumanda sistemine yapılması mümkündür. Bu sistemin ekranından su sıcaklığı sürekli görülür. Ospa BlueControl üzerinden bağlantı için; "ısı ayarlayıcı" içermeyen ısıtıcı çıkışı seçilmelidir.

Ospa – Elektrikli Havuz Suyu Isıtıcısı-18 Isı ayarlayıcısız

Cihazın kumandası Whirl pool tesislerinde ya Whirl pool pilota yada – Whirl pool ve havuz tesislerinde- merkezi kumanda sistemi Ospa BlueControl'e bağlanır. Ayar ve gösterge, zorunlu ve mevcut su sıcaklık değerlerinin ekrandaki menüye girilmesiyle yapılır.

Ospa – Elektrikli, Havuz Suyu Isıtıcısı- 18kW- 400V Isı ayarlayıcılı

- 150mm. Çapında olup, yüksek korozyon dayanıklılığı ve optimal ısı transferi için özel alaşımli 3 kez döndürülmüş boru ısıtıcı çelik gövde.
- Fonksiyon göstergeli ısı ayarlayıcı.
- Uzaktan şalt için bağlantı klemensi ve kontaktör.



- Şalterli akış kontrolü
- 3 poligle kapanan aşırı ısı sınırlayıcısı.
- Güzel formlu kapak
- Hortum bağlantı rakoru havuz suyu devir daimine gerilimin gitmemesi içindir.
- Montaj materyalli sağlam duvar asacağı
- Havuzsuyu bağlantısı: PVC-bağlayıcı nippel d63
- Güç: 18 kW / 400V
- Akış: 10-24 m3/h
- Ağırlık: 11 kg.

Ospa – Elektrikli Havuz Suyu Isıtıcısı- 18kW- 400V Isı ayarlayıcısız

- Yukarıdaki tarif gibidir. Sadece ısı ayarlayıcısı yoktur.



BlueControl Nedir ?

BlueControl Ospa' nın bir yeniliğidir. Özel ve genel kullanımlı havuzlar için kolay anlaşılabilir bir kumanda sistemidir.

Ospa BlueControl'ün hizmet birimi BlueControl Pilot'tur. Renkli dokunmatik ekranlı kompakt

bir kumanda bilgisayarıdır. Ekranı hafif bir dokunmayla tüm su hazırlık birimlerine olduğu gibi havuzsuyu ısıtıcı ayarlarına da ulaşmak mümkündür.

Şık görüntüsüyle hem özel havuzlarda hem de genel kullanımlı tesislerde, havuz mekanına ve/veya oturma salonlarına, yada havuz yönetici kabinine, resepsiyona... monte edilebilir.

Rafine ve mükemmel havuz Kumanda tekniği sizi her şeyi izleme ve kontrol etme

imkanı sağlar